



Central automática de detección y alarma de incendios convencional.

Esta central contempla diferentes modelos para adaptarse de la forma más precisa a las necesidades de cada instalación:

- CLVR 02Z: Central CLVR de 02 Zonas
- CLVR 04Z: Central CLVR de 04 Zonas
- CLVR 08Z: Central CLVR de 08 Zonas
- CLVR 12Z: Central CLVR de 12 Zonas

Las características de las centrales CLVR son comunes entre todos sus modelos.

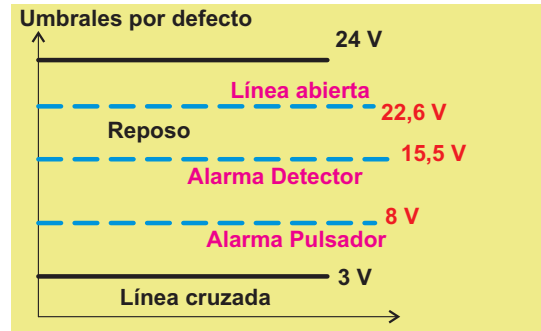
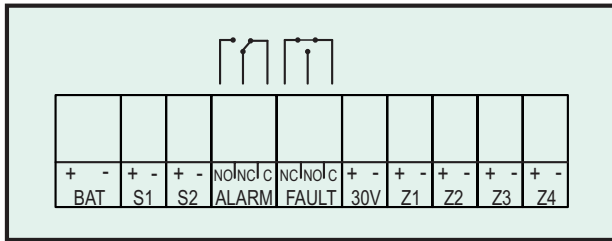
## Características:

- Centrales de hasta 12 zonas para uso de detectores y pulsadores convencionales.
- 2 salidas de sirena general supervisada, retardable de 0 a 10 minutos, y protegida cada una por fusible autorearmable.
- 1 salida de alarma inmediata a través de un contacto seco NA/NC (Normalmente abierto/Normalmente Cerrado).
- 1 salida de avería inmediata a través de un contacto seco NA/NC (Normalmente abierto/Normalmente cerrado).
- 2 salidas auxiliares de 30 V/DC supervisadas y protegidas por un fusible autorearmable para alimentación externa (electroimanes de puertas cortafuego, sirenas, etc).
- Dispone de Modo de Pruebas para facilitar la comprobación de detectores y pulsadores de forma rápida y sencilla.
- Permite configurar los umbrales de línea abierta, alarma detector y alarma pulsador para ajustarse al funcionamiento con otros detectores.
- Admite configurar la última zona de detección como una entrada de supervisión de un sistema externo de protección contra incendios dando indicación de avería.
- Cofre metálico con puerta atornillada frontalmente, 4 pretaladros de 28 mm y 1 rectangular en el fondo de 140 x 40 mm para el paso del cableado, además de espacio para 2 baterías de 7 Ah.
- Protocolo MODBUS con salida RS485 bajo demanda.
- Posibilidad de software ON-LINE en PC usando la funcionalidad MODBUS.
- CONTACTID bajo demanda.
- Certificada según normativa EN 54-2 y EN 54-4 con marcado CE.

## ESPECIFICACIONES TÉCNICAS

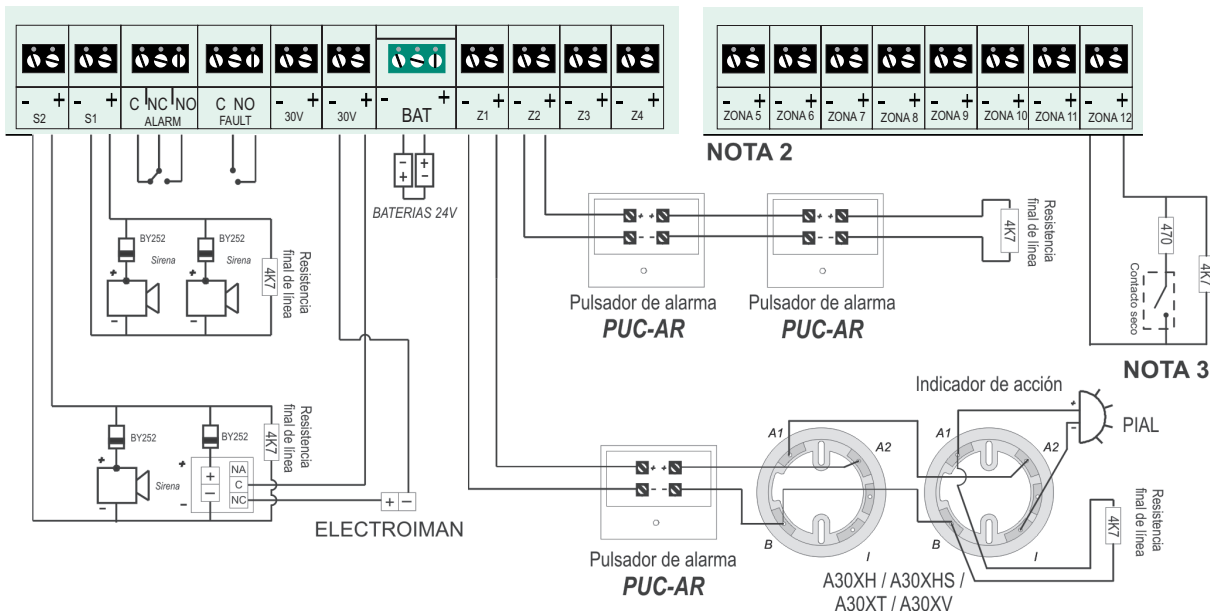
Tensión de alimentación	110/230VAC 50/60Hz	Resistencia final de línea	4 K $\Omega$
Tensión de salida	21 V Nominal	Tensión salida de sirena	30 V/DC
Consumo máximo	70 VA a 230 V/AC	Salida de avería	Si, contacto seco
Baterías	2 x 12 V 7 Ah SLA	Condiciones ambientales	-10°C +50°C
Máxima corriente salida 30V	0,75A/1,50A <sup>(1)</sup> autorearmable	Dimensiones	363 x 331 x 96 mm
Cargador de baterías	500 mA 27 V/DC 20°C	Peso (sin baterías)	4,3 Kg
Elementos por zona	32	Normativa	EN 54-2, EN 54-4 y EN 12094-1
Fuente Alimentación Central	2,2 A	Fusible salida sirena S1	1A / 1,85A <sup>(1)</sup> autorearmable
Máxima corriente por zona	2 mA (en reposo)	Fusible salida sirena S2	1A / 0,75A <sup>(1)</sup> autorearmable

<sup>(1)</sup>Centrales CLVR08Z y CLVR12Z



**NOTA 1**

\* Solo CLVR02Z / CLVR04Z



**NOTA 2**

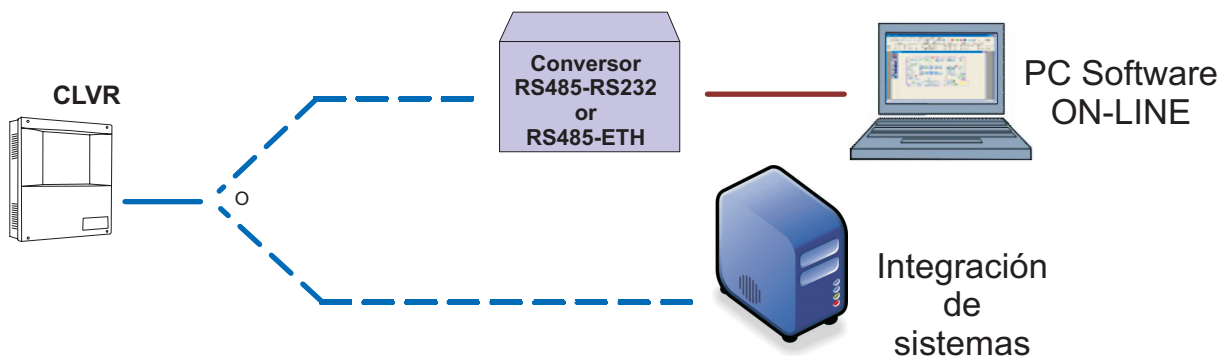
**NOTA 3**

**NOTA 1: Zona 3 y 4 no son funcionales en el modelo CLVR02Z.**

**NOTA 2: Esta tarjeta contiene 4 u 8 zonas dependiendo del modelo (CLVR08Z/CLVR12Z).**

**NOTA 3: Última zona configurada para supervisión de sistema externo.**

Ejemplo de esquema de conexión general



Ejemplo de conexionado para funcionalidad MODBUS