

FICHA TÉCNICA

KDP-601 A + MS-D2

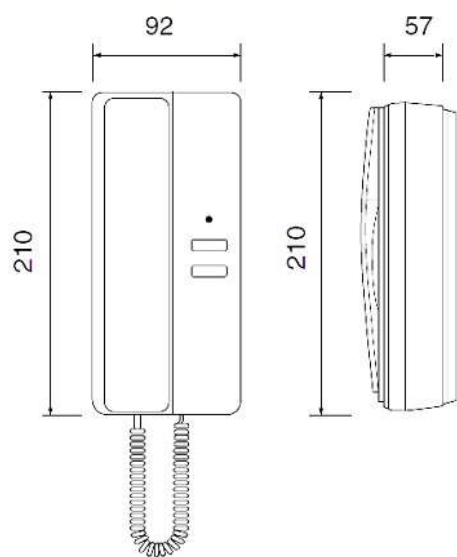
KOCOM
Digital Home Network System

Descripción



- Fácil instalación con cable de 1 par
- Agradable sonido de llamada *
- Audio conversación con el visitante
- Función de apertura de puerta
- Hasta 3 citófonos de audio
- Volumen regulable de la llamada
- 4 melodías de selección
- Facilidad de instalación (montaje en la pared o escritorio)
- Alimentación directa a 220 VAC

Características



- Montura: De superficie.
- Cableado: 2 cables.
- Máxima Distancia de Cableado: Ø0.65 cable simple: 300m / 5C-2V cable coaxial: 500m.
- Temperatura de Operación: 0 °C a 50 °C.
- Requisito de Alimentación: AC 110V - 220V (± 10%).
- Consumo de Energía: 30mA.
- Dimensiones: 92 mm (W) x 210 mm (H) x 57 mm (D).