

ELETRIFICADOR PARA CERCA ECR-8 PLUS V3

DESCRIÇÃO GERAL

Com a finalidade de proteger áreas comerciais, residenciais, industriais, o eletrificador ECR-8 Plus foi desenvolvido para conter a invasão de intrusos na área protegida. Essa proteção é dada através da eletrificação de cercas instaladas sobre muros, não gerando riscos fatais a quem venha tocar na fiação que compõe a cerca eletrificada.

O choque emitido pelo eletrificador é de 0,5J que está dentro da norma IEC 60335-2-76 que permite no máximo 5J.

- Nível de umidade do solo ou muro, quanto mais úmido maior a sensação de choque.
- Quanto A sensação de choque que a pessoa tem quando toca na fiação da cerca depende dos seguintes fatores:

- Isolação da pessoa como: sapato, luvas, escada que o mesmo subiu, etc.
melhor for o aterramento, maior a sensação de choque.

É aconselhável que essas cercas fiquem em cima de muros ou grades de no mínimo 2 metros de altura para evitar acidentes com pessoas que não estejam com intenção de invadir a área protegida.

Não existem normas federais para instalação de cercas elétricas, existem normas regionais. Caso sua cidade tenha uma destas normas específicas para instalação de cercas eletrificadas deve-se obedecê-las integralmente.

Antes de instalar o eletrificador, averiguar se todas as características a seguir enquadram na norma de sua cidade ou estado.

CARACTERÍSTICAS TÉCNICAS

- Tensão de Alimentação: 127/220 Vc.a. - 60Hz - 12 Vc.c. Bateria
- Consumo: 5 W equivalente a 3,6 kWh/mês (Obs.: O consumo pode chegar a 10W caso a bateria esteja descarregada)
- Tensão do carregador de bateria: 13,8 Vc.c. +ou- 10%
- Tensão de saída em aberto: 18000 Volts +/- 10% (ECR-8 Plus)
- Energia do pulso de saída: 0,5 J
- Duração do pulso de saída: 100 μ s
- Frequência do pulso de saída: 0,95 Hz (57 pulsos por minuto)
- Dimensões: 295 x 235 x 120 mm
- Peso bruto (sem bateria): 1,9 kg
- Corrente de saída com carga de 500 Ω : 2,8A
- Corrente máxima fornecida pela saída auxiliar (+ e -): 300mA
- Corrente máxima fornecida pela saída de sirene (SIR): 500mA
- Recomendável utilização de bateria selada 12Vc.c/7Ah para alimentação na falta de energia elétrica (não acompanha o Eletrificador).

Estas características obedecem a norma do IEC 60335-2-76

Este manual contém todas as informações necessárias para a instalação correta deste sistema de segurança.

COMPRIMENTO MÁXIMO DA FIAÇÃO DO PERÍMETRO

O comprimento máximo da fiação do perímetro é de 1600m.

IMPORTANTE: Para o correto funcionamento do eletrificador é imprescindível a utilização de cabo de alta isolamento e isoladores com isolamento de no mínimo 15KVolts e utilização de aterramento de boa qualidade.

PARTE EXTERNA DO APARELHO

LED ARMADO: Quando aceso indica que o eletrificador está ligado.

ZONA 1: Quando aceso indica Zona Fechada; Piscando Rápido indica Zona Aberta; Piscando Devagar indica Zona Disparada;

LED PULSO: Quando está piscando indica que o eletrificador está recebendo o retorno da alta tensão.

LED REDE: Quando aceso indica que o eletrificador está sendo alimentado pela rede elétrica.

LED BATERIA: Quando aceso indica que o eletrificador está sendo alimentado pela bateria.

PARTE INTERNA DO APARELHO

1 - Conectores para bateria de 12Vcc/7Ah;

- NUNCA UTILIZE O FIO NEGATIVO OU POSITIVO DA BATERIA PARA DISPARAR A ALTA TENSÃO ATRAVÉS DE CENTELHAMENTO. CUIDADO: Não conecte a um equipamento ligado à rede elétrica.

2 - Conector capacitor 5μF/440V;

- SEMPRE DESLIGUE O ELETRIFICADOR ANTES DE CONECTAR OU DESCONECTAR A BOBINA OU O CAPACITOR.

- Não tente ajustar ou modificar o aparelho.

- A manutenção só poderá ser feita por pessoas indicadas pela JFL.

- O proprietário do aparelho deve testar os sensores pelo menos uma vez por semana para ter certeza que os mesmos funcionem bem quando forem violados. POR SE TRATAR DE EQUIPAMENTO DE SEGURANÇA E DE AJUSTES SENSÍVEIS, DEVE SER INSTALADO POR PESSOAS TÉCNICAS ESPECIALIZADAS E EXPERIENTES.

- A substituição do cordão de alimentação danificado deve ser feita pela JFL ou agente autorizado.

3 - Tecla Aprender: Usada para programar os sensores sem fio e controles remoto. LED Aprender: Usado para verificar a recepção do sinal dos controles e sensores sem fio;

4 - Antena para recepção do sinal de sensores e controles;

5 - Jumper TEMPO_SIR: Usado para programação do tempo de sirene;

6 - Conector da saída do transformador (12Vc.a);

- A fiação da rede elétrica não deve utilizar os mesmos conduítes utilizados pelos cabos de sinais associados à instalação da cerca elétrica.

7 - Saída MON: Saída NF para monitoramento.

Ver página 4;

8 - LED: Saída usada para colocar um led de indicação ARMADO/DESARMADO.

Ver página 5;

9 - Entrada Liga: Ao gerar um pulso (-) nesta entrada o eletrificador arma/desarma.

Ver página 5;

10 - Z1: Entrada para sensores com fio;

11 - Jumper ZONA 1: Quando for usar sensor infravermelho ou sensor de abertura desconectar o jumper;

12 - (+ e -) Saída 13,8 Vc.c/ 300mA para alimentação de acessórios;

13 - Contatos do relê: - SIR (NA)

- Usado para ligar sirene;

CM - NF - Contato normalmente fechado.

Para usar esses contatos desconectar o jumper SIR;

14 - Jumper SIR: Quando for usar sirene na saída SIR conectar esse jumper.

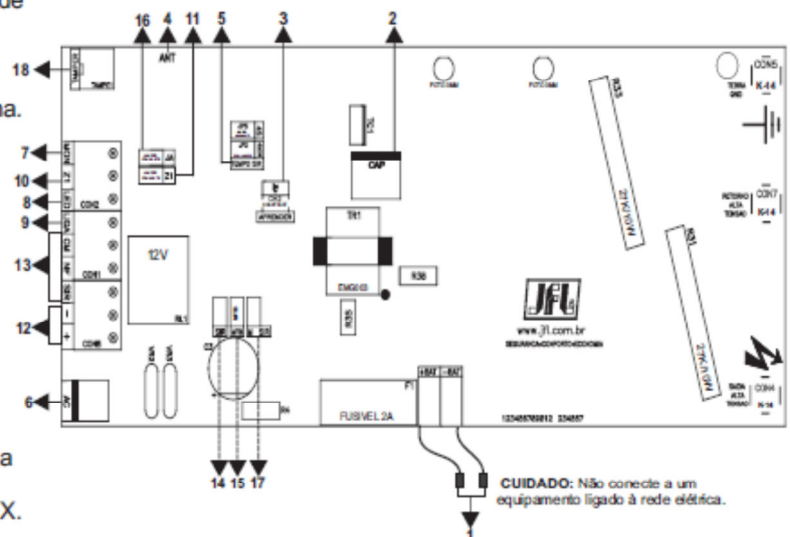
15 - Jumper MTB: Modo de operação do TX.

Ver página 3;

16 - Jumper J-A: Com esse jumper desconectado, inibe o disparo da fiação da cerca;

17 - Jumper M-SIR: Modo de disparo da sirene. Ver página 3;

18 - Chave TAMPER. Ver página 2.



PROGRAMAÇÃO DOS CONTROLES REMOTO E SENSORES SEM FIO JFL

O eletrificador ECR-8I possui 20 posições de memória, ou seja, aceita 20 sensores sem fio JFL e/ou controles remoto HOPPING CODE JFL ou ROLLING CODE na frequência de 433.92MHz. Para programá-los siga os passos abaixo:

Programação do controle remoto HOPPING CODE JFL ou ROLLING CODE 433.92MHz:

1 -Pressione e solte a tecla Aprender no eletrificador (led Aprender acende e apaga);

2 -Pressione uma das teclas do controle remoto (led aprender acende);

Se desejar programar outra tecla ou outro controle remoto, repita os passos 1 e 2;

Programação dos sensores sem fio JFL:

1 - Pressione e solte a tecla Aprender no eletrificador (led Aprender acende e apaga);

2 - Acione o sensor sem fio JFL ou infravermelho sem fio JFL (led aprender acende);

Se desejar programar outro sensor, repita os passos 1 e 2;

Obs.: Os sensores poderão estar com o jumper em qualquer uma das zonas. Para apagar os sensores e controles, pressione a chave aprender no eletrificador e segure por aproximadamente 7 segundos até o led APRENDER apagar.

CHAVE TAMPER

Chave para proteção contra choque. Ao abrir o eletrificador o tamper é acionado e caso o equipamento esteja armado ele desarma automaticamente. Sendo assim, o eletrificador só pode ser armado com a tampa frontal devidamente fechada.

FUNCIONAMENTO DAS TECLAS DO CONTROLE REMOTO

ARMAR/DESARMAR O ELETRIFICADOR: Modo Normal: Pressionar e soltar qualquer tecla gravada do controle remoto. Ao armar gera 2 bips na sirene (se o bip de arme/desarme estiver habilitado) e ao desarmar gera 1 bip na sirene (se o bip de arme/desarme estiver habilitado). Sempre ao armar o eletrificador a alta tensão e o alarme entram habilitados.

Modo Dividido: Pressione e solte a tecla 3 do controle. Neste caso o alarme e a alta tensão são habilitado/desabilitado (Ver modo de funcionamento do controle remoto). Exemplo: Caso a alta tensão esteja habilitada, ao pressionar a tecla 3, o alarme e a alta tensão serão desabilitados. Caso a alta tensão esteja desabilitada, ao pressionar a tecla 3, o alarme e a alta tensão serão habilitadas.

HABILITAR/DESABILITAR ALARME: Modo Normal: Com o eletrificador armado pressionar e manter pressionada a tecla 1, a central gera 2 bips curtos na sirene quando habilita o alarme e 1 bip curto quando desabilita o alarme. Esta função só é válida quando o eletrificador está armado. Sempre que o eletrificador é armado o alarme entra habilitado.

Modo Dividido: Pressione e solte a tecla 1 do controle. Neste caso apenas o alarme é habilitado/desabilitado (Ver modo de funcionamento do controle remoto).

HABILITAR/DESABILITAR A ALTA TENSÃO: Modo Normal: Com o eletrificador armado pressionar e manter pressionado o botão 2 a central gera 2 bips curtos na sirene quando liga a alta tensão e 1 bip curto quando desliga a alta tensão. Esta função só é válida quando o eletrificador está armado. Sempre que o eletrificador é armado, a alta tensão entra habilitada.

Modo Dividido: Pressione e solte a tecla 2 do controle. Neste caso apenas a alta tensão é habilitado/desabilitado (Ver modo de funcionamento do controle remoto).

HABILITAR/DESABILITAR BIP DE ARME/DESARME: Com o eletrificador desarmado e a tampa aberta pressionar e manter pressionado o botão 3. O eletrificador gera 2 bips curtos na sirene quando habilita o bip de arme/desarme e gera 1 bip curto na sirene quando desabilita o bip de arme/desarme . Esta função é idêntica nos modos Normal e Dividido do controle remoto.

Obs: Para o modelo TXW Hopping Code 4 teclas a quarta tecla é usada para armar/desarmar o eletrificador sem o Bip de ARME/DESARME.

PROGRAMAÇÃO DO MODO DE FUNCIONAMENTO DO CONTROLE REMOTO (JUMPER MTB)

- Jumper MTB conectado: Modo Normal: Tecla 1, 2 ou 3 arma/desarma choque e alarme.

- Jumper MTB Desconectado: Modo Dividido: Tecla 1 arma/desarma alarme, tecla 2 arma/desarma

choque e tecla 3 arma/desarma choque e alarme.

Obs: - Após alterar qualquer programação deve-se armar e desarmar a central novamente pela 3ª tecla do controle remoto.

- Quando a central está no modo dividido, a mesma emite 2 bips curtos no arme e 1 bip curto no desarme (quando o bip de arme/desarme estiver habilitado).



OBS: Este controle remoto acompanha o eletrificador

PROGRAMAÇÃO DO MODO DE DISPARO DA SIRENE (JUMPER M_SIR)

- Jumper MOD SIR conectado: Contínuo
- Jumper MOD SIR desconectado: Interrompido

Modo Contínuo: Ao violar o sensor ou a fiação da cerca, a sirene dispara e quando termina o tempo de sirene caso a violação continue, a central mantém o disparo.

Modo Interrompido: Ao violar o sensor ou a fiação da cerca, o eletrificador conta o tempo de sirene e não dispara novamente. Para disparar novamente é necessário que a violação termine e ocorra novamente.

Obs: - Após alterar qualquer programação deve-se armar e desarmar a central novamente.

- NUNCA UTILIZE O FIO NEGATIVO OU POSITIVO DA BATERIA PARA DISPARAR A ALTA TENSÃO ATRAVÉS DE CENTELHAMENTO.

PROGRAMAÇÃO DO TEMPO DE SIRENE (JUMPER TEMPO_SIR)

- Jumper 4 segundos ou 4 minutos

Obs: - Após alterar qualquer programação deve-se armar e desarmar a central novamente pela 3ª tecla do controle remoto, ou seja, o arme/desarme deve ser geral.

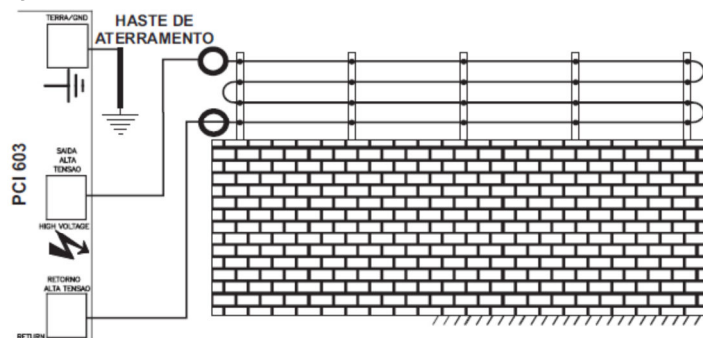
INSTALAÇÃO

Antes de manusear o eletrificador, iniciar a instalação ou realizar qualquer reparo, deve-se desconectar a bateria e desconectar o plug de AC que é o dispositivo primário de desconexão do eletrificador. Deve-se também desligar o disjuntor ou o dispositivo responsável por fornecer energia elétrica a central.

Para instalar o eletrificador, escolha um local discreto e protegido contra intempéries e fixe a base na parede. Esse local deve ser de fácil acesso para eventuais casos de manutenções e monitoramento do aparelho. Não instale o eletrificador em estrutura de metal, poderá haver fuga da tensão entre a saída do eletrificador e a estrutura. Os cabos de alta tensão não podem passar juntos com cabo de energia elétrica, telefone, sirene e sensores, eles devem ter uma distância de mais ou menos 4cm um do outro. As fases da energia elétrica devem ser ligadas a disjuntores ou a dispositivos com função equivalente.

Obs.: - Os cabos de alta tensão devem ser passados separadamente.

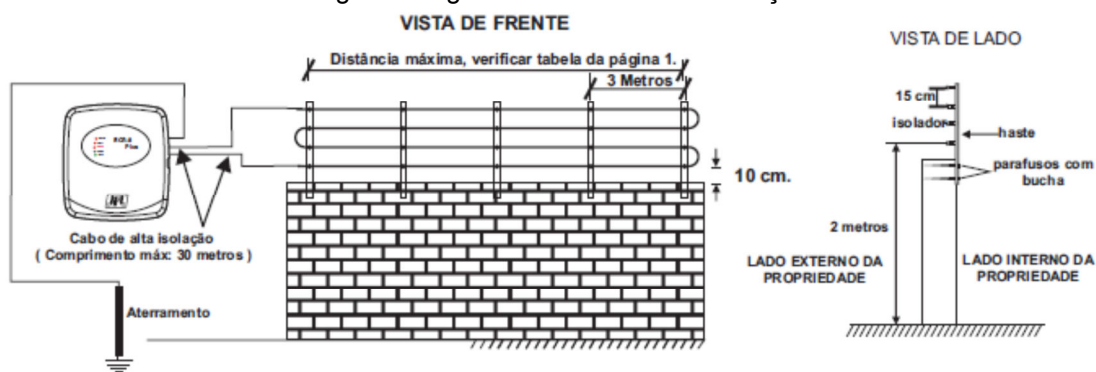
- Borne para aterramento. É de suma importância que esse borne seja aterrado para que as pessoas que vierem a tocar na fiação sintam choque. NÃO USE O NEUTRO DA REDE ELÉTRICA COMO TERRA.



FIAÇÃO, HASTES E ISOLADORES

A fiação usada na cerca pode ser de arame galvanizado, de aço inox ou de cobre nú. A fiação entre a cerca e o aparelho deve ser de fio com isolamento mínima de 15kV e comprimento

máximo de 30 metros em cada cabo. A tensão mecânica aplicada no fio deve ser suficiente para não deixa-los com "barriga". As hastes para fixação dos fios devem ser de boa qualidade e presas com parafusos e buchas numa altura mínima de 2 metros e espaçamento entre elas de no máximo 3 metros. A figura a seguir ilustra uma melhor fixação das hastes.



INSTALAÇÃO DE SIRENES E SENSORES COM FIO

O eletrificador tem uma saída para ligação de sirene piezoelétrica. Esta sirene aciona quando for cortado ou aterrado os fios da cerca, com a violação dos sensores com fio instalados na entrada (Z1) e com sensores sem fio hopping code JFL na frequência de 433,92MHz.

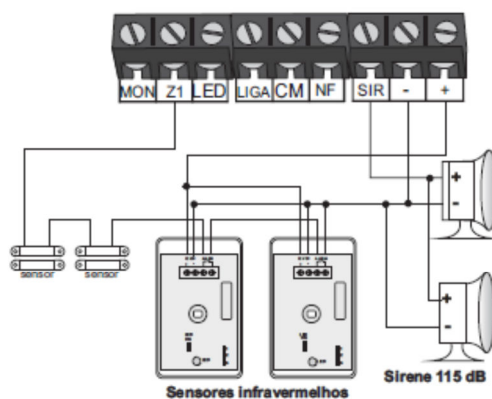
O tempo em que a sirene fica tocando, pode ser selecionado no jumper "TEMPO_SIR".

Os tempos possíveis são: 4 segundos ou 4 minutos. A sirene também é responsável pelo bip no ato de ligar e desligar o eletrificador.

- Podem ser ligados no máximo 2 sirenes piezoelétricas na saída SIR.
- Sensores de abertura (tipo reed switch) não tem limite, desde que a resistência da fiação não exceda 5kΩ.
- A fiação usada nos sensores não podem passar junto com os cabos de alta tensão.

A figura a seguir ilustra a ligação das sirenes, sensores infravermelhos e sensores de abertura.

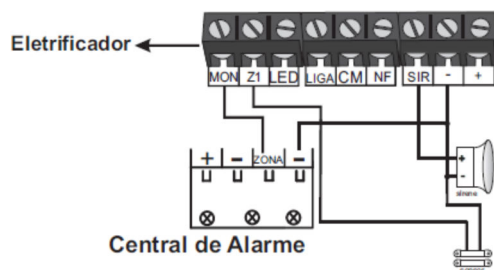
Para essa ligação deve-se desconectar o jumper Z1 e conectar o jumper SIR.



LIGAÇÃO DO ELETRIFICADOR EM CENTRAL DE ALARME

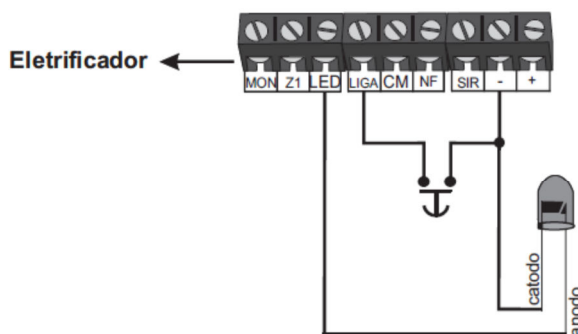
O eletrificador pode ser instalado em conjunto com uma central de alarme ou em um painel monitorável, para isso escolha uma das zonas da central de alarme e ligue a saída MON nesta zona e o (-) da zona no (-) do alarme, como mostra a figura ao lado.

IMPORTANTE: O (-) do eletrificador deve ser ligado com o (-) da central de alarme. A inversão da fiação MON e (-) pode danificar o eletrificador ou a central de alarme. Nunca conecte a saída MON e os contatos CM e NF do eletrificador na mesma central de alarme.



Obs: Para a ligação do eletrificador em um painel monitorável, deve-se utilizar o resistor de fim de linha (que acompanha o painel monitorável).

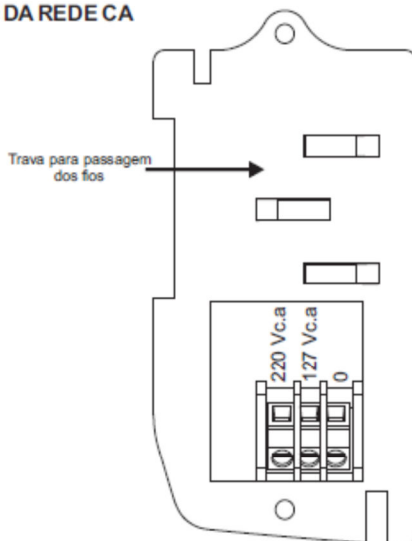
LIGAÇÃO DA ENTRADA LIGA E SAÍDA LED



ARMAR/DESARMAR PELA ENTRADA LIGA

Ao gerar um pulso (-) (Sem Retenção), nesta entrada o eletrificador arma ou desarma invertendo o estado anterior.

ESQUEMA DE CONEXÃO DA REDE CA



OBSERVAÇÃO:

- PARA ALIMENTAR EM 127V, LIGAR BORNES 0/127Vc.a.

-PARA ALIMENTAR EM 220V, LIGAR BORNES 0/220Vc.a.

ATERRAMENTO

O aterramento é muito importante para a sensação do choque para quem vier a tocar nos fios da cerca. Ele é conseguido através de barras cobreadas de 2,4 metros de comprimento conectada ao borne (terra) do aparelho. Procure sempre um local mais úmido para a fixação da haste de aterramento. É PROIBIDO POR LEI USAR O NEUTRO DA REDE ELÉTRICA COMO TERRA.

Caso não estejam associados a uma malha de aterramento, a distância entre o eletrodo terra de cerca elétrica e outros sistemas de aterramento deve ser superior a 2m. Se possível, recomenda-se que essa distância seja de pelo menos 10m.

No ponto em que uma cerca elétrica passar abaixo de condutores de linha de energia elétrica sem isolamento, seu elemento metálico mais elevado deve ser aterrado por uma distância superior a 5m para ambos os lados do cruzamento.

- Partes condutivas expostas da barreira devem ser aterradas.

CONSIDERAÇÕES FINAIS:

- Depois da instalação do sistema, percorra toda a extensão do perímetro a procura de pontos de fuga de tensão (faíscas saindo do fio da cerca), aproveitando para verificar a tensão mecânica e as emendas da fiação.

- Provocar com um fio isolado um curto-circuito entre a fiação da cerca e o terra, o eletrificador deverá disparar.

- Caso tenha sido usado sensores, verifique se os mesmos estão disparando o eletrificador.

- Impedir que a vegetação (se existir) encoste na fiação da cerca eletrificada, uma vez que isto poderá causar fugas elétricas e, portanto disparos aleatórios.


- Programe o TEMPO DE SIRENE desejado.

- É indispensável que a cada 5 metros de cerca exista uma placa de advertência fixada às hastes de sustentação da cerca ou presas aos fios da cerca.

- As placas de advertência devem ser instaladas em cada portão, em cada ponto de acesso e adjacentes a cada sinal relacionado a perigos químicos para informação relativa aos serviços de emergência.

- A placa de advertência deve ter no mínimo 100 mm x 200 mm.

- A cor de fundo dos dois lados da placa deve ser amarela e a inscrição deve ser preta, legível e durável. O escrito deve ser inserido em ambos os lados com pelo menos 25 mm de altura.

- Deve conter o símbolo  ou o texto "PERIGO: Cerca eletrificada".



A placa de advertência não acompanha o eletrificador.

PRECAUÇÕES

- A cerca elétrica deve ser instalada, operada e mantida de forma a minimizar o risco às pessoas. A não ser que essas tentem atravessar a barreira física, ou estejam na área privada sem autorização. Deve ser evitada a construção de cercas elétricas que causem o aprisionamento ou enroscamento acidental de pessoas.

- Caso a cerca seja instalada em portões, esses devem ser abertos sem que uma pessoa corra o risco de receber um choque elétrico.

- Uma cerca elétrica deve ser energizada por apenas um eletrificador e por circuitos de cerca referentes a esse mesmo eletrificador.

- Não utilizar arame farpado ou cortante para ser eletrificado.

- Não coloque o dedo na parte de alta tensão.

- Para duas cercas elétricas, sendo essas energizadas por um eletrificador a parte, a distância entre os fios deve ser de pelo menos 2,5m. Caso esse espaço seja protegido, esse preenchimento deverá ser feito através de material eletricamente não condutivo ou uma barreira metálica isolada.

- Sempre faça o aterramento do borne TERRA.

- Sempre faça um sistema de aterramento específico para a cerca energizada, não podendo ser utilizado para este fim outro sistema de aterramento existente no imóvel.

- Os condutores de conexão instalados por dentro dos prédios devem ser isolados das partes estruturais aterradas do prédio. Para isso, pode-se utilizar um cabo isolante de alta tensão. Esses condutores instalados sob o solo devem ser colocados em conduítes de material isolante ou deve-se utilizar um cabo isolante de alta tensão. Tome cuidado para que os veículos que passarem não causem danos aos condutores.

- Segue abaixo a Tabela BB.2 da norma NBR IEC 60335-2-76:2007 indicando a distância mínima entre as linhas de energia elétrica aéreas e cercas elétricas de segurança caso os condutores de conexão e fios da cerca forem instalados próximos às linhas de energia.

Tensão de linha de energia elétrica V	Distância de separação m
≤ 1000	3
> 1000 e ≤ 33000	4
> 33000	8

- Para o caso acima, a altura dos condutores de conexão e fios da cerca elétrica em relação ao solo deve ser inferior a 3m. Esta altura se aplica a qualquer lado da projeção ortogonal dos condutores mais externos da linha de energia elétrica na superfície do solo, para uma distância de:

- 2m para linhas de energia elétrica operando a uma tensão nominal menor ou igual a 1000V.
- 15m para linhas de energia elétrica operando a uma tensão nominal maior que 1000V.
- Os fios da cerca elétrica ou os condutores de conexão não devem passar sobre linhas de energia elétrica aéreas e/ou linhas de comunicação.
- Cruzamentos com linhas de energia aéreas devem ser evitados, mas caso ocorra, esse deve ser feito abaixo linha e o mais próximo possível, ficando perpendicular à mesma.
- Deve ser mantida uma distância vertical superior a 2m entre condutores energizados por pulsos por eletrificadores distintos.
- Não instale em locais que crianças ou animais possam ter acesso.
- Utilizar um conduíte ou canaleta para o cabo de alta isolamento.
- Não instale o cabo de alta tensão próximo a qualquer fiação. Como: Fio de sirene, telefone e rede elétrica.
- Caso o equipamento não esteja certificado pelo fabricante como sendo adequado para uso em ambientes externos e possuir um grau mínimo de proteção de IPX4, a proteção contra intempéries deve ser fornecida para equipamentos auxiliares.
- Um espaçamento de 2,5m deve ser mantido entre condutores não isolados ou condutores de conexão não isolados de cerca elétrica energizados por eletrificadores distintos. Este espaçamento pode ser menor, onde condutores ou condutores de conexão cobertos por capas isolantes consistam em cabos com isolamento para pelo menos 10KV. Este requisito não se aplica onde estes condutores energizados separados por uma barreira física que não tenha quaisquer aberturas maiores que 50 mm.
- Não instale o eletrificador junto a caixa de distribuição de energia elétrica ou próximo a calhas e plantas (mín 10 cm).
- Não instale o eletrificador próximo a discadora, receptor ou qualquer outro aparelho eletroeletrônico (mín 3 metros).- Todos os sensores sem fio JFL e controles remoto HOPPING CODE JFL ou ROLLING CODE deverão ser na frequência 433.92MHz.
- Não instale o eletrificador dentro de armários, guarda-roupas ou outros móveis de madeira ou próximo a produtos inflamáveis devido ao risco de centelhamento.
- Por se tratar de um sistema eletrônico de segurança é aconselhável que se façam testes periódicos para verificar o correto funcionamento do eletrificador, especialmente dos controles e sensores sem fio.
- Verificar periodicamente se as baterias dos controles remoto e sensores sem fio não estão descarregadas.
- Deve-se assegurar que todos os equipamentos auxiliares pela rede elétrica, conectados ao circuito de cerca elétrica possuam um grau de isolamento entre o circuito da cerca e a rede elétrica equivalente àquele atribuído ao eletrificador.
- Este aparelho não se destina à utilização por pessoas(inclusive crianças) com capacidades físicas, sensoriais ou mentais reduzidas, ou por pessoas com falta de experiência e conhecimento, a menos que tenham recebido instruções referentes à utilização do aparelho ou estejam sob a supervisão de uma pessoa responsável pela sua segurança.
- Recomenda-se que as crianças sejam vigiadas para assegurar que elas não estejam brincando com o aparelho.
- Sempre desligue o eletrificador antes de conectar ou desconectar a bobina ou o capacitor.
- NUNCA UTILIZE O FIO NEGATIVO OU POSITIVO DA BATERIA PARA DISPARAR A ALTA TENSÃO ATRAVÉS DE CENTELHAMENTO;

ATENÇÃO
INFORMAÇÕES IMPORTANTES
GERAIS

- Este aparelho não se destina à utilização por pessoas (inclusive crianças) com capacidades físicas, sensoriais ou mentais reduzidas, ou por pessoas com falta de experiência e conhecimento, a menos que tenham recebido instruções referentes à utilização do aparelho ou estejam sob a supervisão de uma pessoa responsável pela sua segurança.
- Recomenda-se que as crianças sejam vigiadas para assegurar que elas não estejam brincando com o aparelho.

INSTALAÇÃO

- Na fiação de alimentação 127V/220V do equipamento deve possuir um interruptor e um disjuntor de proteção que permitam o desligamento da alimentação sem a necessidade de abrir o equipamento. Para conectar o equipamento à rede elétrica, deve-se utilizar um cordão de alimentação com plugue acessível ao usuário.
- Utilizar somente baterias recarregáveis seladas 12V / 7Ah.
- Baterias de chumbo-ácido devem ser colocadas em uma área bem ventilada.

ECR-8 PLUS Rev. 04 13/10/14



JFL - EQUIPAMENTOS ELETRÔNICOS IND. COM. LTDA
Rua João Mota, 471 - Jardim das Palmeiras
Santa Rita do Sapucaí - MG CEP: 37540 - 000
Fone: (35) 3473-3550 Fax: (35) 3473-3571
[http:// www.jfl.com.br](http://www.jfl.com.br)